

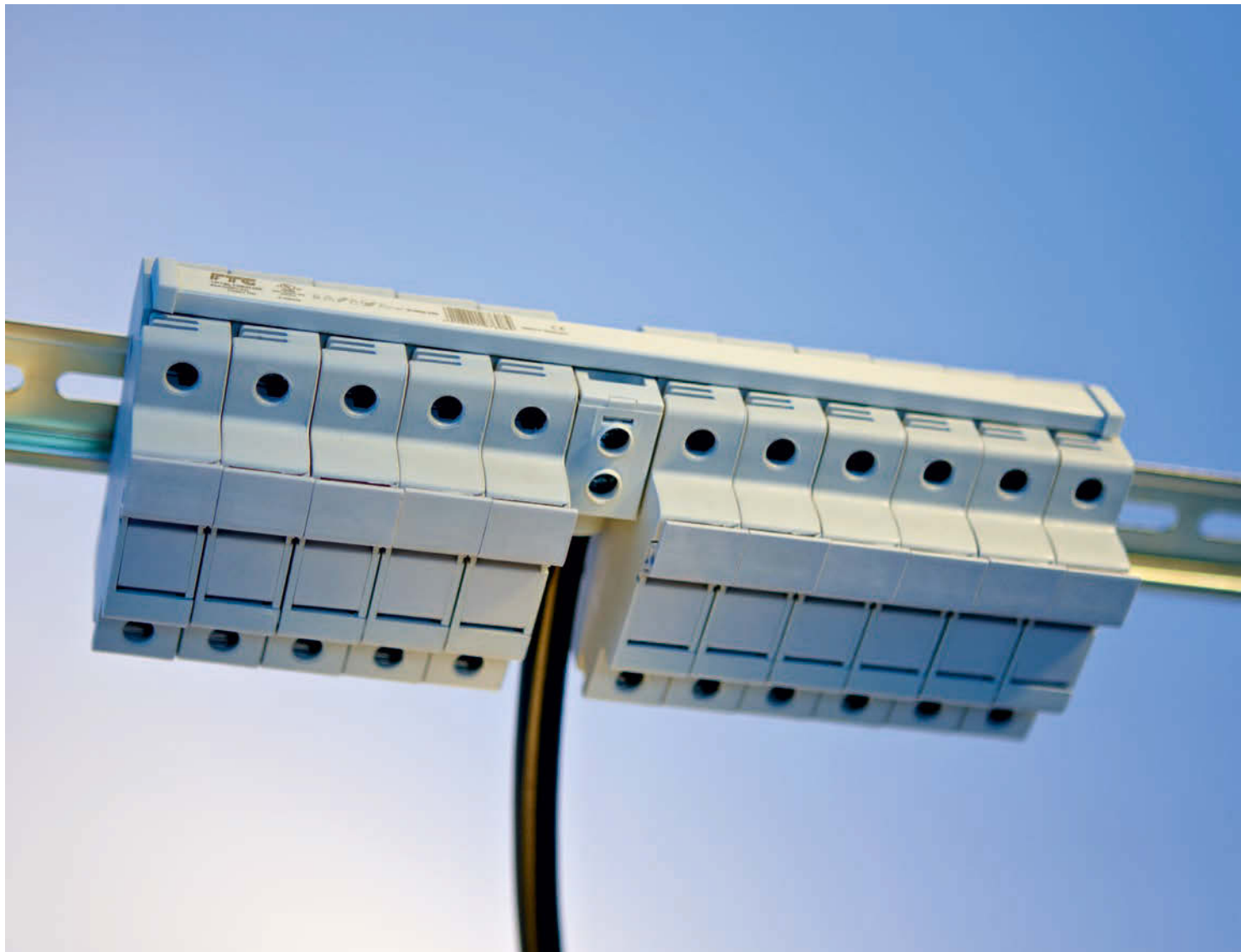
UL 508

FTG-Phasenschienen für Anwendungen nach UL 508 / 1077



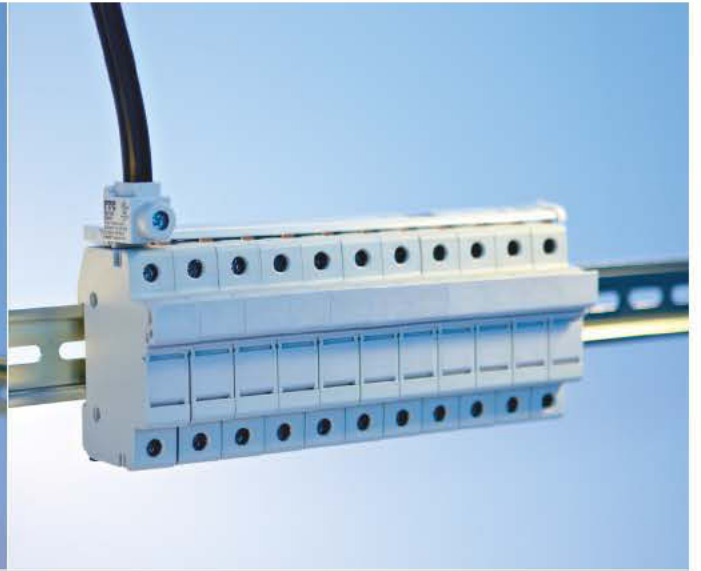
UL 508 Phasenschielen

Flexibilität für UL. Zahlreiche Anwendungen lassen sich abdecken, es gibt keine Einschränkungen aufgrund der Montage-situation. Egal ob Einspeisung von oben, von unten, aus der Mitte oder seitlich – die FTG Phasenschielen passen zu allen Anforderungen. Zu den Phasenschielen „made in Germany“ gibt es ein umfangreiches Zubehörprogramm, wie beispielsweise Anschlussklemmen oder Berührungsschutzkappen.



FTG-Phasenschielen für UL 508

- für Leitungsschutzschalter nach UL 508 / 1077
- auch in Verbindung mit Sicherungshaltern nach UL 512 sowie Hilfsschaltern
- Ausführungen mit 1,2 und 3 Phasen
- ausgelegt für 80/100 A,
- bei Mitteneinspeisung 160/200 A
- sägbar
- fingersicher durch Endkappen
- umfangreiches Zubehör, z.B. Anschlussklemmen und Berührungsschutzkappen
- auch geeignet für DC-Anwendungen



Technische Daten

| | | |
|--|--------------------|--------------------|
| maximale Betriebsspannung | 1 Phase | 2 und 3 Phasen |
| | 600 VAC | IEC 690 V |
| | 1000 VDC | UL-Fuse 600 V |
| Schutzklasse | IP 20 | |
| maximale Strombelastbarkeiten | | |
| Schienenquerschnitt | 18 mm ² | 25 mm ² |
| Einspeisung am Schienenanfang bzw. Schienenende | 80 A | 100 A |
| Mitteneinspeisung | 160 A | 200 A |

UL 508 Phasenschienen

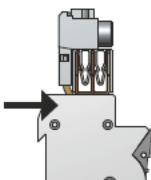
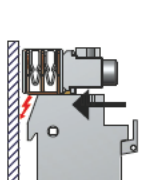
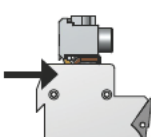
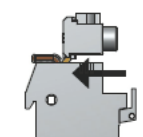
| Artikel-Nr. | Pole | Steg | Cu-Querschnitt | Schrittabstand |
|---------------------------|------|------|--------------------|----------------|
| 1P18L06S0U50 | 1 | 6 | 18 mm ² | 17,8 mm |
| 1P25L06S0U50 | | 6 | 25 mm ² | 17,8 mm |
| 1P18L12S0U50 | | 12 | 18 mm ² | 17,8 mm |
| 1P25L12S0U50 | | 12 | 25 mm ² | 17,8 mm |
| 1P18K37N0U50 | | 37 | 18 mm ² | 27,0 mm |
| 1P25K37N0U50 | | 37 | 25 mm ² | 27,0 mm |
| 1P18K57S0U50 | | 57 | 18 mm ² | 17,8 mm |
| 1P25K57S0U50 | | 57 | 25 mm ² | 17,8 mm |
| 2P18L12S0U50 | 2 | 12 | 18 mm ² | 17,8 mm |
| 2P25L12S0U50 | | 12 | 25 mm ² | 17,8 mm |
| 2P18L38S1U50 ¹ | | 38 | 18 mm ² | 17,8 mm |
| 2P25L38S1U50 ¹ | | 38 | 25 mm ² | 17,8 mm |
| 2P18L46S2U50 ² | | 46 | 18 mm ² | 17,8 mm |
| 2P25L46S2U50 ² | | 46 | 25 mm ² | 17,8 mm |
| 2P18L56S0U50 | | 56 | 18 mm ² | 17,8 mm |
| 2P25L56S0U50 | | 56 | 25 mm ² | 17,8 mm |
| 3P18L12S0U50 | 3 | 12 | 18 mm ² | 17,8 mm |
| 3P25L12S0U50 | | 12 | 25 mm ² | 17,8 mm |
| 3P18L39S1U50 ¹ | | 39 | 18 mm ² | 17,8 mm |
| 3P25L39S1U50 ¹ | | 39 | 25 mm ² | 17,8 mm |
| 3P18L48S2U50 ² | | 48 | 18 mm ² | 17,8 mm |
| 3P25L48S2U50 ² | | 48 | 25 mm ² | 17,8 mm |
| 3P18L57S0U50 | | 57 | 18 mm ² | 17,8 mm |
| 3P25L57S0U50 | | 57 | 25 mm ² | 17,8 mm |

¹ H1 nach jedem Pol | ² H1 nach jeder Sequenz

Zubehör für UL 508 Phasenschienen

| Artikel-Nr. | Beschreibung |
|-------------|---|
| 802-150S | Anschlußklemme 35 mm ² , Steg |
| 802-153S | Anschlußklemme 35 mm ² , Steg |
| 802-180 | Anschlußklemme 35 mm ² , Steg |
| 802-201 | Anschlußklemme 35 mm ² , Steg |
| 802-ESB50UL | Einspeiseblock 50 mm ² |
| ESB95-3UL | Einspeiseblock 95 mm ² , 3-polig |
| A69 | Endkappe für 1-polige Phasenschienen |
| A7 | Endkappe für mehrpolige Phasenschienen |
| BRB5W | Berührungsschutz, 5 Kappen |

Auswahl der passenden Anschlußklemme

| | |
|---|--|
|  <p>2- / 3-polig Klemme zieht Art. 802-180</p> |  <p>2- / 3-polig Klemme schiebt Art. 802-153S</p> |
|  <p>1-polig Klemme zieht Art. 802-150S</p> |  <p>1-polig Klemme schiebt Art. 802-153S</p> |