



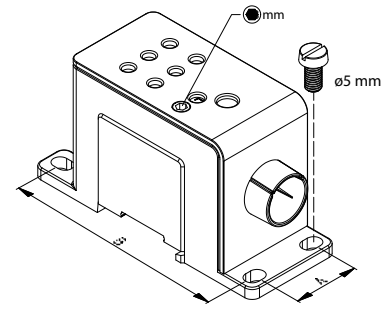
PDB+



Stromverteilung – fingersicher und individuell einstellbar

PDB+

Innovativ und formschön. Bei den neuen einpoligen Kompaktverteiler von FTG trifft höchste Ingenieurskunst auf modernes Design! Viele neue innovative Feinheiten und durchdachte Details, wie farbige Markierungsplatten für N, PE etc., individuell einstellbare Phasenkennzeichnung und praktische Arretierungsclips für die Hut-schienenmontage erwarten Sie und erleichtern die Arbeit am Schaltschrank.



- integrierte, einstellbare Phasenkennzeichnung
- auswechselbare Markierungen für N, PE, DC+ etc.
- Fingersicherheit (IP 20) durch Schutzschieber bei jedem Querschnitt gewährleistet
- einfache Anreihbarkeit durch Verbindungsclip
- Sichere Befestigung auf DIN-Schiene durch Rastschieber
- für Aluminium- und Kupferkabel geeignet

Technische Daten

Norm	IEC 60947-7-1 UL Listed to 1953 file QPQS - E483207
maximale Betriebsspannung	1000VAC / 1500VDC - IEC 1000 V AC / DC - UL
Material	Aluminium, verzinkt
Farbe Gehäuse	hellgrau / dunkelgrau

Kurzschlussfestigkeit

Art.-Nr.	38680	38682	38684	38686	38688
Die PDB+ Geräte wurden auf hohe Kurzschlussströme nach IEC geprüft. Sie haben eine 100 kA SCCR-Einstufung mit spezifischem Überstromschutzgerät.					
I_{cw}	3.000 A	6.000 A	8.400 A	14.400 A	28.800 A
I_{pk}	35 kÅ	36,1 kÅ	40,8 kÅ	47,7 kÅ	57,2 kÅ
SCCR	100 kA	100 kA	100 kA	100 kA	100 kA



38680



38682



38684




38686




38688

Art.-Nr.	I _n (A)	Ø (mm)	Querschnitt (mm ²)		A (mm)	B (mm)
						
38680	80 A Cu	1 x 10,5	2,5 mm ² - 25 mm ² 14 AWG - 3 AWG	2,5 mm ² - 25 mm ² 14 AWG - 3 AWG	23,2	79,2
38680C*	63 A Al	6 x 4,4	2,5 mm ² - 10 mm ² 14 AWG - 8 AWG	1,5 mm ² - 6 mm ² 14 AWG - 10 AWG		
38682	125 A Cu	1 x 10,5	2,5 mm ² - 50 mm ² 14 AWG - 1 AWG	2,5 mm ² - 35 mm ² 14 AWG - 2 AWG	23,2	79,2
38682C*	100 A Al	6 x 7,0	2,5 mm ² - 25 mm ² 14 AWG - 4 AWG	2,5 mm ² - 16 mm ² 14 AWG - 6 AWG		
38684	175 A Cu	1 x 12,5	2,5 mm ² - 70 mm ² 14 AWG - 2/0 AWG	2,5 mm ² - 50 mm ² 14 AWG - 1/0 AWG	23,2	88,7
38684C*	135 A Al	4 x 8,5	2,5 mm ² - 35 mm ² 14 AWG - 2 AWG	2,5 mm ² - 25 mm ² 14 AWG - 4 AWG		
38686	250 A Cu	1 x 16,5	35 mm ² - 120 mm ² 2 AWG - 250 kcmil	35 mm ² - 95 mm ² 2 AWG - 4/0 AWG	41,2	103,7
38686C*	200 A Al	6 x 8,5	2,5 mm ² - 35 mm ² 14 AWG - 2 AWG	2,5 mm ² - 25 mm ² 14 AWG - 4 AWG		
38688	415 A Cu	1 x 22,5	70 mm ² - 240 mm ² 2/0 AWG - 500 kcmil	70 mm ² - 185 mm ² 2/0 AWG - 400 kcmil	41,2	103,7
38688C*	360 A Al	6 x 8,5	2,5 mm ² - 35 mm ² 14 AWG - 2 AWG	2,5 mm ² - 25 mm ² 14 AWG - 4 AWG		

*Bei den Nummern mit C sind Markierungsplatten in blau, rot und grün im Lieferumfang enthalten. 

Markierungsplatten

Art.-Nr.	Beschreibung
C38BL	10 x Markierungsplatte blau 
C38RT	10 x Markierungsplatte rot 
C38GN	10 x Markierungsplatte grün 



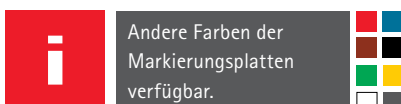
38682 + C38BL

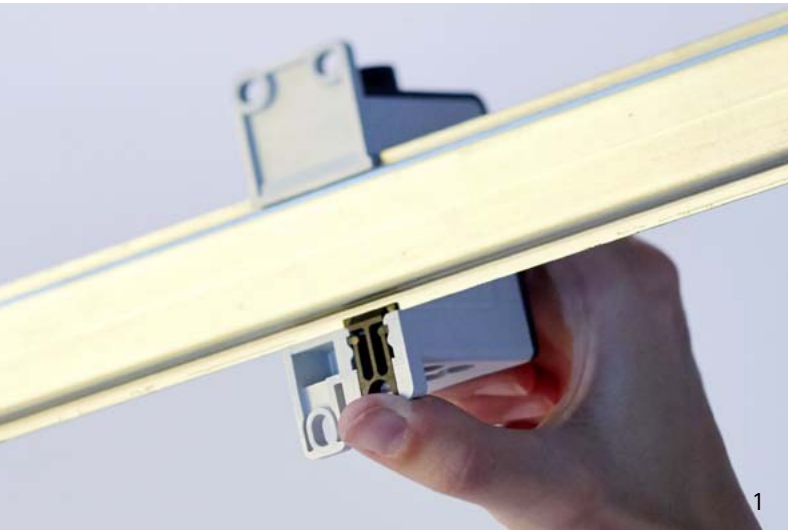


38680 + C38RT



38684 + C38GN





1 Sichere Befestigung auf DIN-Schiene durch Rastschieber | 2 Fingersicherheit (IP 20) durch Schutzschieber bei jedem Querschnitt gewährleistet | 3 integrierte, einstellbare Phasenkennzeichnung
4 einfache Anreihbarkeit durch Verbindungsclips

FTG – Friedrich Göhringer
Elektrotechnik GmbH
Gerwigstr. 8
DE-78098 Triberg
Germany
Phone +49 (0) 7722 96 36 0
Fax +49 (0) 7722 96 36 36
www.ftg-germany.de

