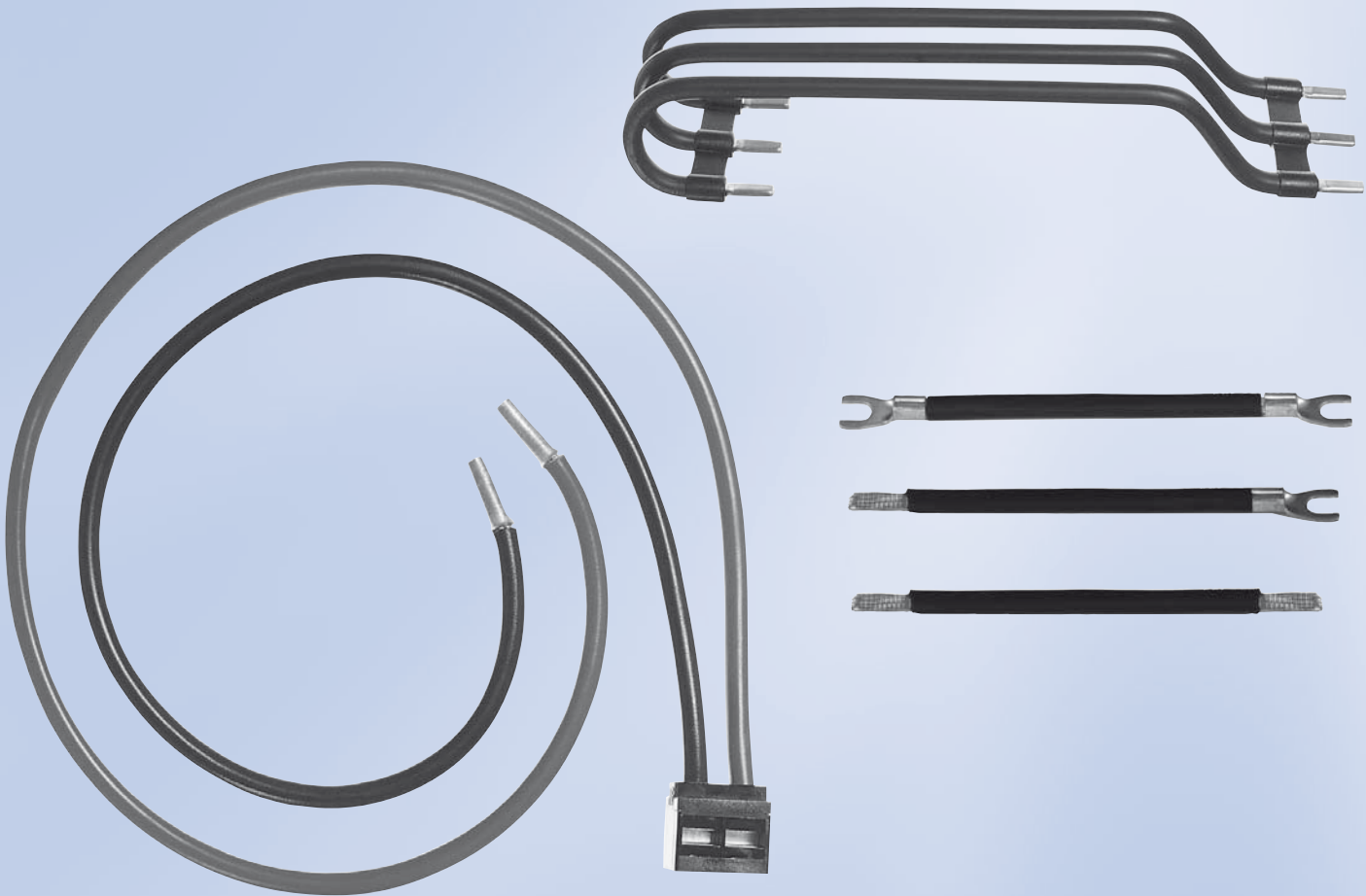


Verdrahtungsbrücken
Cable bridges



Flexible Verdrahtungsbrücken

Cable bridges, flexible

Artikel-Nr.	Länge (mm)	Gabel/Aderendhülse G/AE	Querschnitt (mm ²)	Farbe	Verp.-Einheit	
<i>Article-No.</i>	<i>Length (mm)</i>	<i>Fork/sleeve f/sl</i>	<i>Cross section (mm²)</i>	<i>Colour</i>	<i>Package qty.</i>	

Beidseitige Gabelausführung

On both sides fork

880	125	2 x G 2 x f	6	schwarz black	50 / 1000
882	325	2 x G 2 x f	6	schwarz black	50 / 500
883	260	2 x G 2 x f	6	schwarz black	50 / 500
885	125	2 x G 2 x f	10	schwarz black	25 / 500
888	325	2 x G 2 x f	10	schwarz black	25 / 250
889	260	2 x G 2 x f	10	schwarz black	25 / 250



Beidseitige Aderendhülsen

On both sides sleeves

2880	125	2 x AE 2 x sl	6	schwarz black	50 / 1000
2882	325	2 x AE 2 x sl	6	schwarz black	50 / 500
2883	260	2 x AE 2 x sl	6	schwarz black	50 / 500
2885	125	2 x AE 2 x sl	10	schwarz black	25 / 500
2888	325	2 x AE 2 x sl	10	schwarz black	25 / 250
2889	260	2 x AE 2 x sl	10	schwarz black	25 / 250
2890	325	2 x AE 2 x sl	10	blau blue	25
2891	325	2 x AE 2 x sl	10	grün/gelb green/yellow	25



Flexible Verdrahtungsbrücken

Cable bridges, flexible

Artikel-Nr.	Länge (mm)	Gabel/Aderendhülse G/AE/UV	Querschnitt (mm ²)	Farbe	Verp.-Einheit	
Article-No.	Length (mm)	Fork/sleeve f/sl/uv	Cross section (mm ²)	Colour	Package qty.	

Beidseitig ultraschallverschweißt

Ultrasonically welded on both sides

2880U	125	2 x UV 2 x uw	6	schwarz black	50 / 1000
2882U	325	2 x UV 2 x uw	6	schwarz black	50 / 500
2883U	260	2 x UV 2 x uw	6	schwarz black	50 / 500
2885U	125	2 x UV 2 x uw	10	schwarz black	50 / 500
2888U	325	2 x UV 2 x uw	10	schwarz black	50 / 500
2889U	260	2 x UV 2 x uw	10	schwarz black	25 / 250
2890U	325	2 x UV 2 x uw	10	blau blue	25
2891U	325	2 x UV 2 x uw	10	grün/gelb green/yellow	25



Gabel - Aderendhülse

Fork - sleeve

1880	125	G - AE f - sl	6	schwarz black	50 / 1000
1882	325	G - AE f - sl	6	schwarz black	50 / 500
1883	260	G - AE f - sl	6	schwarz black	50 / 500
1885	125	G - AE f - sl	10	schwarz black	25 / 500
1888	325	G - AE f - sl	10	schwarz black	25 / 250
1889	260	G - AE f - sl	10	schwarz black	25 / 250



Gabel-einseitig ultraschallverschweißt

Fork-ultrasonically welded on one side

1880U	125	G - UV f - uw	6	schwarz black	50 / 1000
1882U	325	G - UV f - uw	6	schwarz black	50 / 500
1883U	260	G - UV f - uw	6	schwarz black	50 / 500
1885U	125	G - UV f - uw	10	schwarz black	25 / 500
1888U	325	G - UV f - uw	10	schwarz black	25 / 250
11889U	260	G - UV f - uw	10	schwarz black	25 / 250



Verdrahtungsbrücken in anderen Längen, Farben oder Querschnitten auf Anfrage!
Wiring bridges in other colours, lengths or cross sections on request

Reihenverbindungen, 10 mm² für Tragschienen mit 35 mm Breite und einer Bauhöhe von 7,5 mm, 10 mm und 15 mm
Distribution between rows, 10 mm² applicable for 35 mm DIN rail and heights of 7,5 mm, 10 mm and 15 mm

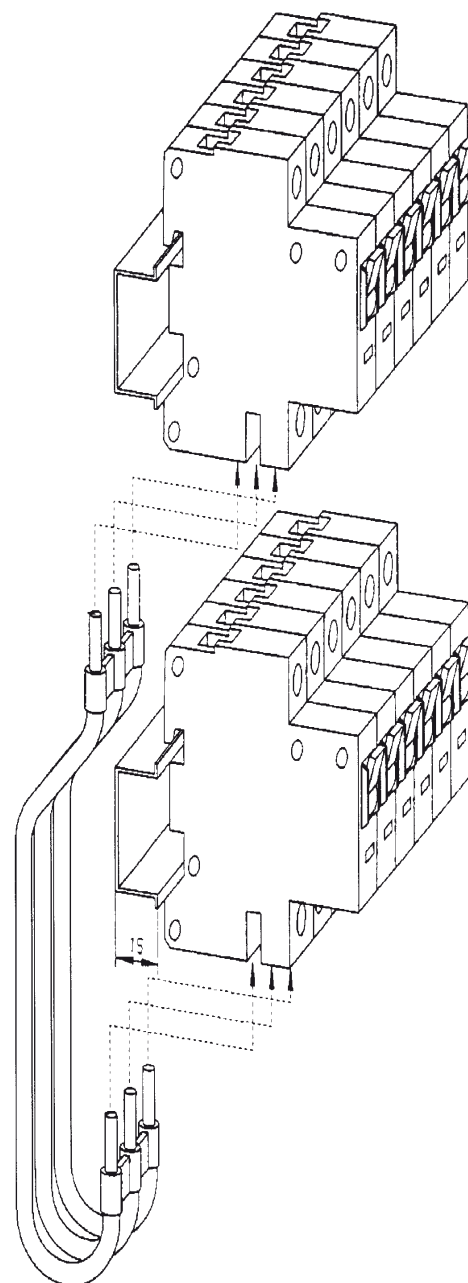
Artikel-Nr.	Reihenabstand (mm)	Farbe	
Article-No.	row distance (mm)	Colour	

1-phasige Reihenverbindungen
1-phase connection

RV 1125	125	schwarz black
RV 1138	138	schwarz black
RV 1150	150	schwarz black
RV 1250	250	schwarz black
RV 1125B	125	blau blue
RV 1138B	138	blau blue
RV 1150B	150	blau blue
RV 1250B	250	blau blue

2-phasige Reihenverbindungen
2-phase connection

RV 2125	125	2 x schwarz 2 x black
RV 2138	138	2 x schwarz 2 x black
RV 2150	150	2 x schwarz 2 x black
RV 2250	250	2 x schwarz 2 x black
RV 2125B	125	1 x schwarz + 1 x blau 1 x black + 1 x blue
RV 2138B	138	1 x schwarz + 1 x blau 1 x black + 1 x blue
RV 2150B	150	1 x schwarz + 1 x blau 1 x black + 1 x blue
RV 2250B	250	1 x schwarz + 1 x blau 1 x black + 1 x blue



Reihenverbindungen, 10 mm² für Tragschienen mit 35 mm Breite und einer Bauhöhe von 7,5 mm, 10 mm und 15 mm
Distribution between rows, 10 mm² applicable for 35 mm DIN rail and heights of 7,5 mm, 10 mm and 15 mm

Artikel-Nr.	Reihenabstand (mm)	Farbe
Article-No.	row distance (mm)	Colour

3-phasige Reihenverbindungen
3-phase connection

RV 3125	125	3 x schwarz 3 x black
RV 3138	138	3 x schwarz 3 x black
RV 3150	150	3 x schwarz 3 x black
RV 3250	250	3 x schwarz 3 x black



4-phasige Reihenverbindungen
4-phase connection

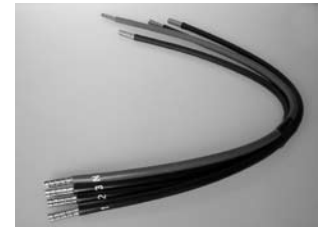
RV 4125B	125	3 x schwarz + 1 x blau 3 x black + 1 x blue
RV 4138B	138	3 x schwarz + 1 x blau 3 x black + 1 x blue
RV 4150B	150	3 x schwarz + 1 x blau 3 x black + 1 x blue
RV 4250B	250	3 x schwarz + 1 x blau 3 x black + 1 x blue



Kabelbäume

Wire harness

Artikel-Nr.	Länge (mm)	Erklärung	Querschnitt (mm ²)	Farbe
Article-No.	Length (mm)	Description	Cross section (mm ²)	Colour



Zugangskabelbäume beidseitig mit 18 mm Aderendhülsen

Incoming wire harness with sleeves of 18 mm on both sides

KB Y87A	L1 = 400 mm, L2 = 400 mm, L3 = 400mm, N = 450 mm	von Klemme, Hauptschalter oder Vorsicherung D oder DO (obere Hutschiene) zum oberen Zähler <i>from terminal, main breaker or pre-fuse D or DO (upper DIN rail) to upper electric meter</i>	10	3 x schwarz, 1 x blau <i>3 x black, 1 x blue</i>
KB Y87B	L1 = 725mm, L2 = 725 mm, L3 = 725 mm, N = 825 mm	von Klemme, Hauptschalter oder Vorsicherung D oder DO (obere Hutschiene) zum unteren Zähler <i>from terminal, main breaker or pre-fuse D or DO (upper DIN rail) to lower electric meter</i>	10	3 x schwarz, 1 x blau <i>3 x black, 1 x blue</i>
KB Y87C	L1 = 275 mm, L2 = 275 mm, L3 = 275 mm	von Klemme zum Hauptschalter oder zur Vorsicherung D oder DO <i>from terminal to main breaker or pre-fuse D or DO</i>	10	3 x schwarz <i>3 x black</i>
KB Y87D	L1 = 400 mm, L2 = 450 mm, L3 = 475 mm, N = 475 mm	von NH00 Reiterelement zum unteren Zähler <i>from NH00 element to lower electric meter</i>	10	3 x schwarz, 1 x blau <i>3 x black, 1 x blue</i>
KB Y87E	L1 = 700 mm, L2 = 725 mm, L3 = 775 mm, N = 825 mm	von NH00 Reiterelement zum oberen Zähler <i>from NH00 element to upper electric meter</i>	10	3 x schwarz, 1 x blau <i>3 x black, 1 x blue</i>
KB Y87F	L1 = 550 mm, L2 = 550 mm, L3 = 550 mm, N = 375 mm	von NH00 Tandem Reiterelement zum unteren Zähler <i>from NH00 twin element to lower electric meter</i>	10	3 x schwarz, 1 x blau <i>3 x black, 1 x blue</i>
KB Y87G	L1 = 725 mm, L2 = 725 mm, L3 = 725 mm, N = 675 mm	von NH00 Tandem Reiterelement zum oberen Zähler <i>from NH00twin element to upper electric meter</i>	10	3 x schwarz, 1 x blau <i>3 x black, 1 x blue</i>
KB Y87I	L1 = 400 mm, L2 = 400 mm, L3 = 400 mm, N = 450 mm	von Klemme, Hauptschalter oder Vorsicherung D oder DO (obere Hutschiene) zum oberen Zähler <i>from terminal, main breaker or pre-fuse D or DO (upper DIN rail) to upper electric meter</i>	16	3 x schwarz, 1 x blau <i>3 x black, 1 x blue</i>
KB Y871C	L1 = 275 mm, L2 = 275 mm, L3 = 275 mm	von Klemme zum Hauptschalter oder zur Vorsicherung D oder DO <i>from terminal to main breaker or pre-fuse D or DO</i>	16	3 x schwarz <i>3 x black</i>

Abgangskabelbäume für einstöckige Tragplatten

Outgoing wire harness for one-storied mounting plates

Artikel-Nr.	Länge (mm)	Anschluß an das Sicherungselement Gabel/Aderendhülse G/AE	Querschnitt (mm ²)	Farbe
Article-No.	Length (mm)	Connection to the fuse element fork/sleeve f/sl	Cross section (mm ²)	Colour

Für Einbausatz mit Verteiler 1-reihig

Installation period with 1 row distribution

KB Y88A	L1 = 625 mm, L2 = 625 mm, L3 = 625 mm, N = 950 mm	G f	10	3 x braun, 1 x blau 3 x brown, 1 x blue
KB Y88B	L1 = 625 mm, L2 = 625 mm, L3 = 625 mm, N = 950 mm	AE sl	10	3 x braun, 1 x blau 3 x brown, 1 x blue
KB Y88C	L1 = 625 mm, L2 = 625 mm, L3 = 625 mm, PE = 950 mm	G f	10	3 x braun; 1 x grün/gelb 3 x brown, 1 x green/yellow
KB Y88D	L1 = 625 mm, L2 = 625 mm, L3 = 625 mm, PE = 950 mm	AE sl	10	3 x braun; 1 x grün/gelb 3 x brown, 1 x green/yellow
KB Y88E	L1 = 625 mm, L2 = 625 mm, L3 = 625 mm, PE = 950 mm, N = 950 mm	G f	10	3 x braun, 1 x blau; 1 x grün/gelb 3 x brown, 1 x blue, 1 x green/yellow
KB Y88F	L1 = 625 mm, L2 = 625 mm, L3 = 625 mm, PE = 950 mm, N = 950 mm	AE sl	10	3 x braun, 1 x blau; 1 x grün/gelb 3 x brown, 1 x blue, 1 x green/yellow
KB Y90A	L1 = 625 mm, L2 = 625 mm, L3 = 625 mm, PE = 950 mm	AE sl	16	3 x braun; 1 x grün/gelb 3 x brown, 1 x green/yellow
KB Y90B	L1 = 625 mm, L2 = 625 mm, L3 = 625 mm, PE = 950 mm, N = 950 mm	AE sl	16	3 x braun, 1 x blau; 1 x grün/gelb 3 x brown, 1 x blue, 1 x green/yellow

Abgangskabelbäume für einstöckige Tragplatten

Outgoing wire harness for one-storied mounting plates

Artikel-Nr.	Länge (mm)	Anschluss an das Sicherungselement Gabel/Aderendhülse G/AE	Querschnitt (mm ²)	Farbe
Article-No.	Length (mm)	Connection to the fuse element fork/sleeve f/sl	Cross section (mm ²)	Colour

Für Einbausatz mit Verteiler 2-reihig

Installation period with 2 row distribution

KB Y88G	L1 = 625 mm, L2 = 625 mm, L3 = 625 mm, N = 1100 mm	G f	10	3 x braun, 1 x blau 3 x brown, 1 x blue
KB Y88H	L1 = 625 mm, L2 = 625 mm, L3 = 625 mm, N = 1100mm	AE sl	10	3 x braun, 1 x blau 3 x brown, 1 x blue
KB Y88I	L1 = 625 mm, L2 = 625 mm, L3 = 625 mm, PE = 1100 mm	G f	10	3 x braun, 1 x grün/gelb 3 x brown, 1 x green/yellow
KB Y88K	L1 = 625 mm, L2 = 625 mm, L3 = 625 mm, PE = 1100 mm	AE sl	10	3 x braun, 1 x grün/gelb 3 x brown, 1 x green/yellow
KB Y88L	L1 = 625 mm, L2 = 625 mm, L3 = 625 mm, PE = 1100 mm, N = 1100 mm	G f	10	3 x braun, 1 x blau, 1 x grün/gelb 3 x brown, 1 x blue, 1 x green/yellow
KB Y88M	L1 = 625 mm, L2 = 625 mm, L3 = 625 mm, PE = 1100 mm, N = 1100 mm	AE sl	10	3 x braun, 1 x blau, 1 x grün/gelb 3 x brown, 1 x blue, 1 x green/yellow

Für Einbausatz mit Verteiler 3-reihig

Installation period with 3 row distribution

KB Y88N	L1 = 850 mm, L2 = 725 mm, L3 = 625 mm, N = 1250 mm	G f	10	3 x braun, 1 x blau 3 x brown, 1 x blue
KB Y88P	L1 = 850 mm, L2 = 725 mm, L3 = 625 mm, N = 1250 mm	AE sl	10	3 x braun, 1 x blau 3 x brown, 1 x blue
KB Y88Q	L1 = 850 mm, L2 = 725 mm, L3 = 625 mm, PE = 1250 mm	G f	10	3 x braun, 1 x grün/gelb 3 x brown, 1 x green/yellow
KB Y88R	L1 = 850 mm, L2 = 725 mm, L3 = 625 mm, PE = 1250 mm	AE sl	10	3 x braun, 1 x grün/gelb 3 x brown, 1 x green/yellow
KB Y88S	L1 = 850 mm, L2 = 725 mm, L3 = 625 mm, PE = 1250 mm, N = 1250 mm	G f	10	3 x braun, 1 x blau, 1 x grün/gelb 3 x brown, 1 x blue, 1 x green/yellow
KB Y88T	L1 = 850 mm, L2 = 725 mm, L3 = 625 mm, PE = 1250 mm, N = 1250 mm	AE sl	10	3 x braun, 1 x blau, 1 x grün/gelb 3 x brown, 1 x blue, 1 x green/yellow

Abgangskabelbäume für einstöckige Tragplatten

Outgoing wire harness for one-storied mounting plates

Artikel-Nr.	Länge (mm)	Gabel/Aderendhülse	Querschnitt (mm ²)	Farbe
<i>Article-No.</i>	<i>Length (mm)</i>	<i>fork/sleeve</i>	<i>Cross section (mm²)</i>	<i>Colour</i>

Abgangskabelbäume für doppelstöckige Tragplatten, Zähler unten

Outgoing wire harness for two-storied mounting plates, electric meter on bottom

KB Y89A	L1 = 975, L2 = 975, L3 = 975, N = 1250	G f	10	3 x braun, 1 x blau <i>3 x brown, 1 x blue</i>
KB Y89B	L1 = 975, L2 = 975, L3 = 975, N = 1250	AE sl	10	3 x braun, 1 x blau <i>3 x brown, 1 x blue</i>
KB Y89C	L1 = 975, L2 = 975, L3 = 975, PE = 1250	G f	10	3 x braun, 1 x grün/gelb <i>3 x brown, 1 x green/yellow</i>
KB Y89D	L1 = 975, L2 = 975, L3 = 975, PE = 1250	AE sl	10	3 x braun, 1 x grün/gelb <i>3 x brown, 1 x green/yellow</i>
KB Y89E	L1 = 975, L2 = 975, L3 = 975, N = 1250, PE = 1250	G f	10	3 x braun, 1 x blau, 1 x grün/gelb <i>3 x brown, 1 x blue, 1 x green/yellow</i>
KB Y89F	L1 = 975, L2 = 975, L3 = 975, N = 1250, PE = 1250	AE sl	10	3 x braun, 1 x blau, 1 x grün/gelb <i>3 x brown, 1 x blue, 1 x green/yellow</i>

Abgangskabelbäume für doppelstöckige Tragplatten, Zähler oben

Outgoing wire harness for two-storied mounting plates, electric meter on top

KB Y89G	L1 = 625, L2 = 625, L3 = 625, N = 1250	G f	10	3 x braun, 1 x blau <i>3 x brown, 1 x blue</i>
KB Y89H	L1 = 625, L2 = 625, L3 = 625, N = 1250	AE sl	10	3 x braun, 1 x blau <i>3 x brown, 1 x blue</i>
KB Y89I	L1 = 625, L2 = 625, L3 = 625, PE = 1250	G f	10	3 x braun, 1 x grün/gelb <i>3 x brown, 1 x green/yellow</i>
KB Y89K	L1 = 625, L2 = 625, L3 = 625, PE = 1250	AE sl	10	3 x braun, 1 x grün/gelb <i>3 x brown, 1 x green/yellow</i>
KB Y89L	L1 = 625, L2 = 625, L3 = 625, N = 1250, PE = 1250	G f	10	3 x braun, 1 x blau, 1 x grün/gelb <i>3 x brown, 1 x blue, 1 x green/yellow</i>
KB Y89M	L1 = 625, L2 = 625, L3 = 625, N = 1250, PE = 1250	AE sl	10	3 x braun, 1 x blau, 1 x grün/gelb <i>3 x brown, 1 x blue, 1 x green/yellow</i>

Abgangskabelbäume für einstöckige Tragplatten

Outgoing wire harness for one-storied mounting plates

Artikel-Nr.	Länge (mm)	Gabel/Aderendhülse	Querschnitt (mm ²)	Farbe
<i>Article-No.</i>	<i>Length (mm)</i>	<i>fork/sleeve</i>	<i>Cross section (mm²)</i>	<i>Colour</i>

Abgangskabelbäume für doppelstöckige Tragplatten, Zähler unten für Verteiler 2-reihig

Outgoing wire harness for two-storied mounting plates, electric meter for 2 distributions on bottom

KB Y89N	L1 = 975, L2 = 975, L3 = 975, N = 1400	G f	10	3 x braun, 1 x blau <i>3 x brown, 1 x blue</i>
KB Y89P	L1 = 975, L2 = 975, L3 = 975, N = 1400	AE sl	10	3 x braun, 1 x blau <i>3 x brown, 1 x blue</i>
KB Y89Q	L1 = 975, L2 = 975, L3 = 975, PE = 1400	G f	10	3 x braun, 1 x grün/gelb <i>3 x brown, 1 x green/yellow</i>
KB Y89R	L1 = 975, L2 = 975, L3 = 975, PE = 1400	AE sl	10	3 x braun, 1 x grün/gelb <i>3 x brown, 1 x green/yellow</i>
KB Y89S	L1 = 975, L2 = 975, L3 = 975, N = 1400, PE = 1400	G f	10	3 x braun, 1 x blau, 1 x grün/gelb <i>3 x brown, 1 x blue, 1 x green/yellow</i>
KB Y89T	L1 = 975, L2 = 975, L3 = 975, N = 1400, PE = 1400	AE sl	10	3 x braun, 1 x blau, 1 x grün/gelb <i>3 x brown, 1 x blue, 1 x green/yellow</i>

Abgangskabelbäume für doppelstöckige Tragplatten, Zähler oben für Verteiler 2-reihig

Outgoing wire harness for two-storied mounting plates, electric meter for 2 distributions on top

KB Y89U	L1 = 700, L2 = 700, L3 = 700, N = 1400	G f	10	3 x braun, 1 x blau <i>3 x brown, 1 x blue</i>
KB Y89V	L1 = 700, L2 = 700, L3 = 700, N = 1400	AE sl	10	3 x braun, 1 x blau <i>3 x brown, 1 x blue</i>
KB Y89W	L1 = 700, L2 = 700, L3 = 700, PE = 1400	G f	10	3 x braun, 1 x grün/gelb <i>3 x brown, 1 x green/yellow</i>
KB Y89X	L1 = 700, L2 = 700, L3 = 700, PE = 1400	AE sl	10	3 x braun, 1 x grün/gelb <i>3 x brown, 1 x green/yellow</i>
KB Y89Y	L1 = 700, L2 = 700, L3 = 700, N = 1400, PE = 1400	G f	10	3 x braun, 1 x blau, 1 x grün/gelb <i>3 x brown, 1 x blue, 1 x green/yellow</i>
KB Y89Z	L1 = 700, L2 = 700, L3 = 700, N = 1400, PE = 1400	AE sl	10	3 x braun, 1 x blau, 1 x grün/gelb <i>3 x brown, 1 x blue, 1 x green/yellow</i>

Weitere Zugangs- und Abgangskabelbäume auf Anfrage.

Bei Bestellung bitte angeben: Farbe (schwarz, braun, blau, grün-gelb) in 10mm² oder 16mm², mit Aderendhülse oder Gabelschuh.

Other incoming and outgoing wire harness on request.

Please name when purchasing: length, colour, cross section and sleeve or fork end.

Steckbare Zähleranschlussleitungen

Pluggable energy meter conductor

Artikel-Nr.	Zugang schwarz (mm)	Abgang braun (mm)	Verp.-Einheit
Article-No.	Access black (mm)	Outgoing: brown (mm)	Package qty.

Zählerzugang = Hülse, Zählerabgang = Gabel, 10 mm²
Access = sleeve, exit = fork, 10 mm²

Z 152	150	550	10
Z 153	350	550	10
Z 154	650	550	10
Z 155	850	650	10
Z 156	150	850	10
Z 157	350	850	10
Z 159	150	1000	10
Z 160	450	1000	10
Z 162	850	1000	10
Z 163	200	500	10
Z 164	150	150	10
Z 165	850	850	10
Z 171	270	530	10
Z 172	270	620	10
Z 173	330	1000	10
Z 174	680	620	10
Z 175	930	620	10
Z 176	550	1000	10
Z 177	350	650	10
Z 178	500	640	10
Z 179	500	1000	10



Zählerzugang = Hülse, Zählerabgang = Hülse, 10 mm²
Access = sleeve, exit = sleeve, 10 mm²

Z 152 H	150	550	10
Z 153 H	350	550	10
Z 154 H	650	550	10
Z 155 H	850	650	10
Z 156 H	150	850	10
Z 157 H	350	850	10
Z 159 H	150	1000	10
Z 160 H	450	1000	10
Z 162 H	850	1000	10
Z 163 H	200	500	10
Z 164 H	150	150	10



Steckbare Zähleranschlussleitungen

Pluggable energy meter conductor

Artikel-Nr.	Zugang schwarz (mm)	Abgang braun (mm)	Verp.-Einheit
Article-No.	Access black (mm)	Outgoing: brown (mm)	Package qty.

Zählerzugang = Hülse, Zählerabgang = Hülse, 10mm²

Access = sleeve, exit = sleeve, 10 mm²

Z 165 H	850	850	10
Z 171 H	270	530	10
Z 172 H	270	620	10
Z 173 H	330	1000	10
Z 174 H	680	620	10
Z 175 H	930	620	10
Z 176 H	550	1000	10
Z 177 H	350	650	10
Z 178 H	500	640	10
Z 179 H	500	1000	10



bei Bestellung bitte beachten: Wechselstromzähler 1 x Z.... + 1 x N ...Drehstromzähler 3 x Z.... + 1 x N
When placing an order, please note: AC meter 1 x Z...+1 x N... Three-phase meter 3 x Z...+ 1 x N

PE-Leiter, 10 mm²

PE conductor, 10 mm²

PE-Leiter 10mm² können in jeder Länge gefertigt werden
PE conductor 10mm² are feasible in any length

Artikel-Nr.	Länge (mm)	Verp.-Einheit
Article-No.	Length (mm)	Package qty.

Null-Leiter, 6 mm²

Neutral conductor, 6 mm²

N 01	200	10
N 02	650	10
N 03	850	10
N 04	350	10
N 05	550	10
N 12	450	10
N 13	580	10
N 14	830	10
N 15	260	10



Bei Bestellung bitte beachten: Wechselstromzähler 1 x Z.... + 1 x N ...Drehstromzähler 3 x Z.... + 1 x N
When placing an order, please note: AC meter 1 x Z...+1 x N...Three-phase meter 3 x Z...+1 x N


Zählerzubehör

Energy meter equipment

Artikel-Nr.	Länge (mm)	Verp.-Einheit	
Article-No.	Length (mm)	Package qty.	

Kontaktmesser, versilbert, bis 63A

Contact blade, silver-plated, up to 63A

Z SK36	36	100	
--------	----	-----	---


Nulleiter-Stift, versilbert, beidseitig abgeschrägt

Neutral wire, silver-plated, bevelled on both sides

Z SN480X35	4,8 x 35	100	
------------	----------	-----	--

Kurzschliesswerkzeug zum unterbrechungsfreien Wechseln des Zählers

Shorting device to not interrupt the current when changing the meter

Z KSW		1	
-------	--	---	---

Artikel-Nr.	Länge (mm)	Querschnitt (mm ²)	Farbe	
<i>Article-No.</i>	<i>Length (mm)</i>	<i>Cross section (mm²)</i>	<i>Colour</i>	

ATCU, Aluminium Klemme *ATCU, Aluminium terminal*

Übergangsklemme für 16 - 50 mm² Aluminium starr auf 16 mm² Cu.
Das Aluminium Zuleitungskabel muss mit Isolation in die Klemme eingeführt werden.
Beim Erreichen des voreingestellten Drehmoments schert der Schraubenkopf ab.

*The Aluminium-Feed cable must be inserted into the terminal with insulation.
When achieving the pre-adjusted torque, the screw head will shear off.*

ATC U50BK180	180	50	schwarz <i>black</i>
ATC U50BK400	400	50	schwarz <i>black</i>
ATC U50BK500	500	50	schwarz <i>black</i>
ATC U50GY500	500	50	grün gelb <i>green yellow</i>



ATCU, Aluminium Klemme, doppelt isoliertes Kabel *ATCU, Aluminium terminal, double isolated cable*

ATC U50BL300DI	300, doppelt isoliertes Kabel <i>300, double isolated</i>	50	blau <i>blue</i>
ATC U50BR300DI	300, doppelt isoliertes Kabel <i>300, double isolated</i>	50	braun <i>brown</i>
ATC U50GR300DI	300, doppelt isoliertes Kabel <i>300, double isolated</i>	50	grau <i>grey</i>
ATC U50BK300DI	300, doppelt isoliertes Kabel <i>300, double isolated</i>	50	schwarz <i>black</i>
ATC U50BK350DI	350, doppelt isoliertes Kabel <i>350, double isolated</i>	50	schwarz <i>black</i>

ATCU, Aluminium Klemme, zwei Kabel NPE *ATCU, Aluminium terminal, two cable NPE*

ATC U50GY-350BL350	350/350	50	grün-gelb/blau <i>green yellow/blue</i>
ATC U50GY-700BL200	700/200	50	grün-gelb/blau <i>green yellow/blue</i>
ATC U50GY-900BL200	900/200	50	grün-gelb/blau <i>green yellow/blue</i>
ATC U50GY-900BL350	900/350	50	grün-gelb/blau <i>green yellow/blue</i>

